



## TECHNIK RIDER

Im Folgenden finden Sie die aktuellen Bühnenanweisungen der Band SONGS OF U2, welche ein wesentlicher Bestandteil des jeweiligen Gastspielvertrages sind.

Bei Rückfragen bezüglich des Technik Riders steht Ihnen jederzeit zur Verfügung:

**Till Valentin**

**Tel: +49 (0) 176 395 60 665**

**E-Mail: [info@songsofu2.de](mailto:info@songsofu2.de)**

Der Technik Rider ist sowohl auf Clubshows, als auch auf Open Airs, Stadtfeste, Festivals etc. ausgelegt und beinhaltet alle Informationen und Bedürfnisse, um eine SONGS OF U2 – Show erfolgreich umzusetzen.

Doch bevor es richtig losgeht, hier noch einige Punkte, die bei der Durchführung Ihres Events in jedem Fall beachtet werden müssen:

Ein Tontechniker, welcher vertraut ist mit der eingesetzten Beschallungsanlage und den Bedingungen des Veranstaltungsortes, muss ab Aufbaubeginn vor Ort sein.

Bühne, PA, Lichtanlage und Peripherie (Mikrofonierung etc.) müssen zu vereinbarter Uhrzeit des Soundchecks aufgebaut und spielbereit sein.

Sehr gern erhalten wir im Vorwege von Ihnen aussagekräftige Informationen über das Veranstaltungsgelände, Zufahrtswege, Art der Bühne und Spezifikation der Beschallungsanlage.

# Songs of U2

THE U2 TRIBUTE SHOW



## PA

Das PA-System sollte den Veranstaltungsverhältnissen angemessen sein und zerrfrei 110 dbA am FOH liefern. Bevorzugtes Material: d&b audiotechnik.

- min. 3 Wege aktiv, renommiertes System, 2 x 3 kW pro 500 Zuschauer, 110dB SPL (A) am FoH mit ausreichend Headroom
- Bitte an Near- oder Front-Fills für die Zuschauer direkt vor der Bühne denken
- Zugriff auf alle Controller oder Frequenzweichen durch Systembetreuer und FoH-Techniker muss zu jeder Zeit gewährleistet sein.

## FOH

SONGS OF U2 braucht ein 24-Kanal-Pult (24/4/2) mit mindestens zwei semiparametrischen Mitten, 8 Aux-Wegen (4 Pre-Fade, 4 Post-Fade) sowie 4 Subgruppen.

- 1x ST 31 Band grafischer EQ (BSS FCS966)
- 6x Gate / 7x Compressor (dbx)
- 2x Hall (Dynacord DRP 15)
- 1x Tap-Delay (Yamaha SPX990)

## MONITORING

SONGS OF U2 benötigt ein Vier-Wege-Monitoring auf 4 Wedges und 1 Drumfill verteilt. Für jeden Weg wird ein analoger, graphischer 31 Band EQ benötigt (BSS FCS 966).

- |                                           |                           |
|-------------------------------------------|---------------------------|
| 4x31B graphischer EQ (BSS FCS 966)        | Bezeichnung im Stageplot: |
| 1x Drumfill (d&b audiotechnik E9 + E18)   | = 1x M1                   |
| 4x Wedge (d&b audiotechnik Max15 oder M2) | = 1x M2, 2x M3, 1x M4     |

Die Band bringt ein eigenes InEar System (kabelgebunden + 3 Sender) inkl. Pult und Splitter mit, das neben dem Drumriser positioniert ist. Gibt es einen separaten FOH-Mix, lassen sich am Splitter fast alle Signale für den FOH abgreifen.

Alternativ kann die Backline auch mit bandeigenen Mikrofonen zusätzlich abgenommen werden, um bei kurzen Changeover-Zeiten die Stagebox nicht neu verkabeln zu müssen. In diesem Fall werden die Vocals mit bandeigenen Y-Adaptoren (Yankee) gesplittet.

Auf den vorhandenen Monitoren freuen wir uns über einen moderaten, ausgewogenen Mix, der aber vor allem als Backup bei einem Ausfall eines InEars dient.

# Songs of U2

THE U2 TRIBUTE SHOW



## STROM

SONGS OF U2 benötigt 1x 16A abgesicherte Schuko Phasen auf der Bühne.

## BÜHNE

Die Bühne sollte eine Mindestgröße von 8x6 Metern haben, erhöht sein und einen stabilen Riser für das Schlagzeug von mind. 3x2 Metern haben (Alternativ: kein Drumriser). Die Bühnenfront und der Riser müssen mit schwarzem Molton verhangen sein. Alle Bühnenteile müssen ebenerdig stehen und gegen Verschieben, Bruch und vor Zugriff Dritter gesichert sein.

## BÜHNENAUFBAUTEN

Wir gehen davon aus, dass die Bühnenaufbauten gemäß den jeweils geltenden gesetzlichen und arbeitsschutzrechtlichen Bestimmungen ausgeführt werden.

## BACKLINE

SONGS OF U2 bringt ihre eigene Backline mit und ist bestrebt, diese auch zu nutzen. Fremdbackline kann unter Umständen zwar Zeitersparnisse in Umbauphasen bringen, doch dieser Vorteil kann sich rasch ins Gegenteil wenden, da zum einen Materialunterschiede den Sound der Band verändern, zum anderen Fremdbackline in der Regel in Aufbau, Beschaffenheit und Qualität nicht vertraut ist.

## ANFAHRT UND TRANSPORT ZUR BÜHNE

Die Anfahrt zur Bühne muss für einen Mercedes Sprinter gewährleistet sein, ebenso der unbeschwerte Transport des Equipments auf die Bühne.

## SOUNDCHECK UND MONTAGE

Bei Clubshows erhält die Band mind. 2 Stunden vor Showbeginn vollständigen Zugang zur Bühne. Bei Open Airs, Festivals, Stadtfesten oder ähnlichen Veranstaltungen erhält die Band in ausreichendem Zeitabstand zum Showbeginn vollständigen Zugang zur Bühne (spätestens 30 Minuten vor Showbeginn).

Es muss ein gesicherter bühnenexterner Platz zur Vormontage der Instrumente in unmittelbarer Bühnennähe bereitstehen. Der Strom auf der Bühne muss eingeschaltet und sauber sein, und ein zügiges Hand-in-Hand-Arbeiten mit dem technischen Personal sowie dem Stagemanager vor Ort muss gerade bei straffen Abläufen gewährleistet werden.

# Songs of U2

THE U2 TRIBUTE SHOW



## **REGENSCHUTZ BEI OPEN AIRS**

Der Veranstalter stellt sicher, dass die Bühne in jedem Fall wetterfest überdacht ist. Der Anfahrtsweg des Band-Fahrzeugs zur Bühne muss auch bei Regen problemlos zu bewältigen sein. Der Transportweg der Backline auf die Bühne muss wetterfest gesichert sein, bei schwierigem und feuchtem Gelände zum Beispiel durch mobile Gehwege.

Der bühnenexterne Platz zur Vormontage der Instrumente sowie der Backstageraum müssen ebenfalls ebenerdig, trocken und überdacht sein.

## **HELFER**

2 nüchterne Auf- und Abbauhelfer (Stagehands) sollten bei Ankunft der Band bereitstehen.

## **BACKSTAGE**

Der Veranstalter stellt der Band einen eigenen mit Tisch und Stühlen sowie einem Spiegel, einer Heizung und einem Garderobenständer ausgestatteten und abschließbarem Backstageraum, der sowohl vor Zugriff als auch vor Einsicht Dritter gesichert ist. Bei Ankunft der Band muss der Zugang sichergestellt sein. Desweiteren steht der Band ein WC zur Verfügung, welches nicht das WC des Publikumbereichs ist. Die Band erhält die Schlüsselgewalt über den Backstageraum.

Der Backstageraum muss der Band mind. 45 Minuten vor und auch nach dem Konzert zur Verfügung stehen.

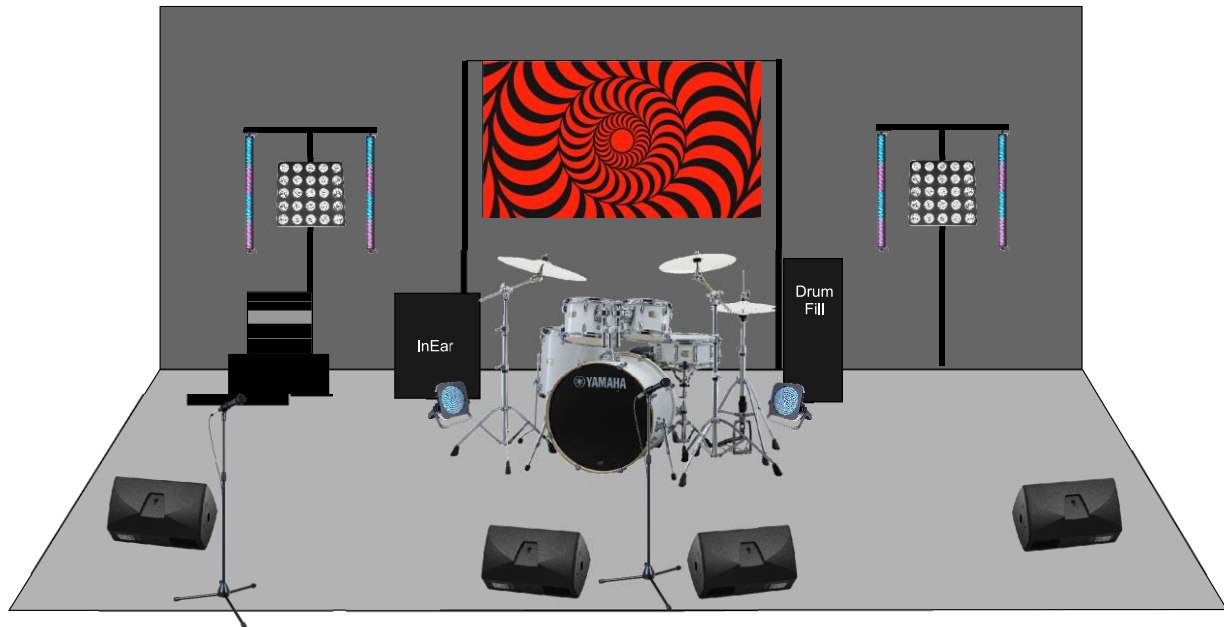
# Songs of U2

THE U2 TRIBUTE SHOW



## LICHTANLAGE

Für Clubs und kleine Bühnen bringen wir eine eigene Lichtausstattung mit, die wir komplett per DMX aus unserem System steuern (4x LED Bar, 2x LED Matrix Blinder, 2x LED Spot, kleine Nebelmaschine):



Bei großen Bühnen muss die Lichtanlage dem Veranstaltungsort angemessen sein. Es muss ein erfahrener Lichttechniker vor Ort sein. Die Lichtanlage muss vom Tonstromkreis getrennt betrieben und symmetrisch aufgebaut sein.

## VIDEO

Die Band benötigt hinter dem Drumriser eine Leinwand/Projektionsfläche mit mindestens 300x200cm. Ein fest installierter Beamer wird von uns gerne genutzt. Für Indoor-Shows empfehlen wir einen ausreichend dimensionierten Projektor (Lichtstärke ab 3000 Ansi-Lumen). Bei Open-Air-Veranstaltungen mit Tageslicht raten wir zu LED-Technologie.

Sollte die Verwendung von Live-Kameras geplant sein, bitten wir um Rücksprache, da die Videoshow zur Musik abgestimmt ist. Eine Einspeisung unseres Video-Contents in den Videoschnittplatz ist per HDMI oder VGA möglich.

# Songs of U2

THE U2 TRIBUTE SHOW



## HINWEISE & TIPPS FÜR FREMDMISCHER

Die Gitarre ist bei U2 fast gleichberechtigt mit dem Gesang und sollte nicht zu leise sein. Die Einspielung von der Bühne muss während des gesamten Konzerts auf der Summe liegen (bitte nicht muten!).

Der Leadgesang ist bei U2 mit einem Delay versehen (per Tap-Delay timen). Die Backing-Vocals sollten leiser als der Leadgesang sein.

### EFFEKTE:

Lead Voc: Compressor, Delay, Reverb

Backing Voc: Compressor, Reverb

Snaredrum: Reverb

## ZU GUTER LETZT

Treten Sie im Vorwege mit uns sehr gerne und jederzeit in Kontakt, um jegliche Details zu besprechen. Umso erfolgreicher wird Ihre Veranstaltung. Denn Vorsicht ist besser als Nachsicht.

Wir freuen uns auf eine produktive und positive Zusammenarbeit, eine erfolgreiche Veranstaltung und auf gutes Wetter!!

SONGS OF U2 // U2 Tribute Band

Till Valentin

Moorhusen 5

D – 25335 Neuendorf

[fon] +49 (0) 176 395 60 665

[fax] +49 (0) 4121 870 47 12

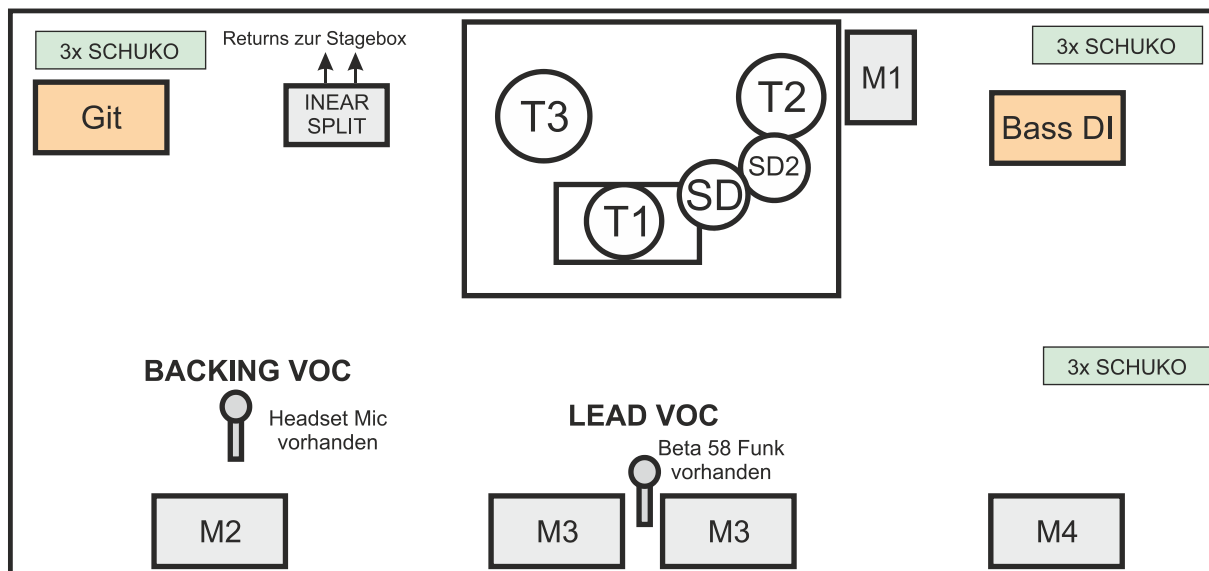
[mail] [info@songsofu2.de](mailto:info@songsofu2.de)

[www] [www.songsofu2.de](http://www.songsofu2.de)

# Songs of U2

THE U2 TRIBUTE SHOW

## STAGEPLOT



## PULTBELEGUNG

grau = Verkabelung wird von der Band gestellt

CH	INSTR	MIC	Verkabelung	PERIPHERIE	
1	Bassdrum (Grenzfläche)	SM Beta 91	Mic → Stagebox	Gate 1	
2	Bassdrum	SM Beta 52	Mic → Split → Stagebox	Gate 2	
3	Snare 1 Top	SM Beta 57	Mic → Split → Stagebox		
4	Snare 1 Bottom	SM 57	Mic → Stagebox		
5	Snare 2	Sennh. 604	Mic → Split → Stagebox	Gate 4	
6	HiHat	AKG 391	Mic → Split → Stagebox		
7	High Tom 1	Center	Sennh. 604	Mic → Split → Stagebox	Gate 3
8	Low Tom 2	Right	Sennh. 604	Mic → Split → Stagebox	Gate 5
9	Low Tom 3	Left	Sennh. 604	Mic → Split → Stagebox	Gate 6
10	Overhead L	AKG 391	Mic → Split → Stagebox		
11	Overhead R	AKG 391	Mic → Split → Stagebox		
12	Bass DI	XLR	XLR → Split → Stagebox	Comp. 1	
13	Bass Mic	Sennh. 521	Mic → Stagebox		
14	Gitarre (Axe-FX III)	XLR	XLR → Split → Stagebox		
15	Shimmer (Axe-FX III)	XLR	XLR → Split → Stagebox		
16	Playback L	-	USB → Split → Stagebox		
17	Playback R	-	USB → Split → Stagebox		
18	Backing Voc	Headset Mic	Mic → Split → Stagebox	Subgruppe 1-2: Comp. 4,5	
19	Lead Voc	Beta 58 Funk	Mic → Split → Stagebox	Comp. 3 Subgruppe 3-4: Comp. 6,7	